

**РУКОВОДСТВО  
ПО ЭКСПЛУАТАЦИИ  
ТЕРМОПОТ  
ECO-300TP**

**econ**



## Уважаемый покупатель!

Благодарим Вас за приобретение чайника-термоса **ECON**. Пожалуйста, внимательно изучите настоящее Руководство. Оно содержит важные указания по безопасности, эксплуатации чайника-термоса и по уходу за ним. Позаботьтесь о сохранности настоящего «Руководства по эксплуатации» и, если чайник-термос перейдет к другому хозяину, передайте его вместе с прибором.

## СОДЕРЖАНИЕ

|   |   |
|---|---|
| МЕРЫ БЕЗОПАСНОСТИ .....                     | 3 |
| КОМПЛЕКТАЦИЯ .....                          | 4 |
| УСТРОЙСТВО ЧАЙНИКА-ТЕРМОСА .....            | 4 |
| ЭКСПЛУАТАЦИЯ .....                          | 5 |
| ЧИСТКА И УХОД .....                         | 6 |
| Очистка внутреннего резервуара .....        | 6 |
| Уход за крышкой .....                       | 6 |
| УСТРАНЕНИЕ НЕИСПРАВНОСТЕЙ .....             | 7 |
| БЕЗОПАСНАЯ УТИЛИЗАЦИЯ .....                 | 8 |
| ТЕХНИЧЕСКИЕ ХАРАКТЕРИСТИКИ .....            | 8 |
| ИНФОРМАЦИЯ О СЕРТИФИКАТЕ СООТВЕТСТВИЯ ..... | 8 |

## **МЕРЫ БЕЗОПАСНОСТИ**

Прибор предназначен для использования в быту, внутри помещения при нормальной температуре и влажности воздуха. Запрещено использовать прибор в промышленных и коммерческих целях.

Извлеките прибор из упаковки и убедитесь в его целостности и отсутствии повреждений. Уберите упаковочные материалы подальше от детей.

Перед включением прибора в сеть электропитания убедитесь, что напряжение и частота электросети соответствует указанным на маркировке изделия. Подключайте прибор к розетке с заземлением. Подключайте прибор только к источнику переменного тока.

Для дополнительной защиты от поражения электрическим током целесообразно установить устройство защитного отключения (УЗО) в сеть, питающую прибор. Обратитесь за советом к квалифицированному специалисту.

Каждый раз перед включением прибора осмотрите его. При наличии повреждений прибора, сетевого шнура ни в коем случае не включайте прибор в розетку.

Запрещается использовать неисправный прибор, в том числе с поврежденным сетевым шнуром или вилок. Если поврежден сетевой шнур, для его замены обратитесь в авторизованный сервисный центр производителя.

Запрещается подключать прибор к таймеру или другому устройству, автоматически регулирующему включение/выключение прибора.

Запрещается использовать аксессуары, не рекомендованные производителем.

Запрещается разбирать, изменять или пытаться чинить прибор самостоятельно.

Во избежание поражения электрическим током запрещается использовать прибор в помещениях с высокой влажностью (например, в ванной) или работать с прибором мокрыми руками.

Не допускайте, чтобы шнур питания свисал с края

стола или соприкасался с горячими поверхностями или острыми предметами.

Запрещается передвигать работающий чайник-термос.

При отключении прибора от электросети не тяните за шнур питания, беритесь только за сетевую вилку.

Бережно обращайтесь с прибором, не допускайте его падений. Устанавливайте чайник-термос на ровную устойчивую термостойкую поверхность. Если уронить или наклонить чайник-термос, горячая вода может вылиться через носик или отверстие для выпуска пара, вызвав ожог.

Не следует устанавливать чайник-термос вблизи от стен и мебели. Пар и тепло могут вызвать их обесцвечивание и деформацию. Минимальное расстояние от прибора до стен или мебели составляет 30 см.

Запрещается устанавливать чайник-термос рядом с источниками сильного тепла (например духовым шкафом).

Запрещается оставлять рядом с чайником-термосом воспламеняющиеся материалы.

Запрещается применять силу при закрытии крышки.

Закрывайте крышку плотно. Через неплотно закрытую крышку горячая вода может вылиться, вызвав ожог.

Запрещается наливать воду в чайник-термос выше максимальной отметки.

Запрещается оставлять работающий прибор без присмотра.

Если вы не планируете использовать чайник-термос в течение длительного времени, отключите его от электросети и дождитесь, пока он остынет. После этого слейте воду и проведите чистку прибора.

Не позволяйте детям использовать чайник-термос без вашего присмотра. Не разрешайте детям играть с прибором. Устанавливайте чайник-термос в таком месте, где до него не смогут достать

маленькие дети.

Запрещается погружать чайник-термос или сетевой шнур в воду или мыть их под краном. Следите, чтобы влага не попадала внутрь корпуса с электрическими компонентами.

Не наливайте воду в чайник-термос прямо из-под крана или в раковине во избежание попадания брызг и капель воды на электрические компоненты, т.к. это может привести к поражению электрическим током или возгоранию.

Во время работы чайника-термоса из вентиляционных отверстий выходит горячий пар. Во избежание ожога не подносите руки близко к вентиляционным отверстиям прибора.

Запрещается кипятить в чайнике-термосе какие-либо другие жидкости, кроме воды. Запрещается заваривать в чайнике-термосе чай и пытаться готовить другие напитки, это может привести к повреждению внутреннего контейнера, засору и прочим повреждениям прибора.

Запрещается включать пустой чайник-термос, это приведет к его повреждению.

Запрещается разливать воду во время кипячения. Дождитесь завершения кипячения, в противном случае вы можете получить ожог.

Запрещается перекрывать отверстия для выпуска пара полотенцем и другими предметами. Горячая вода может выплеснуться, вызвав ожог.

Во время разлива горячей воды будьте осторожны, чтобы не обжечься. Переносить термос-чайник можно только в выключенном состоянии и только за ручку. Запрещается поднимать чайник-термос за крышку.

Содержите вилку и розетку в чистоте, не допускайте скопления пыли.

Перед тем как открыть крышку чайника-термоса отключите его от электросети и дайте ему остыть, в противном случае можно получить ожог.

Храните прибор в чистом и сухом состоянии в недоступном для детей сухом и прохладном месте.

Данный прибор не предназначен для использования лицами с ограниченными физическими или умственными возможностями (в т.ч. детьми), а также лицами, не имеющими достаточных знаний и опыта работы с электроприборами, если за ними не присматривают люди, ответственные за их безопасность.

В случае возникновения неисправностей следует обращаться в авторизованные сервисные центры. Неквалифицированный ремонт снимает прибор с гарантийного обслуживания.

Для ремонта прибора могут быть использованы только оригинальные запасные части.

Несоблюдение мер предосторожности и безопасности может привести к порче прибора, травмам, поражению электрическим током, короткому замыканию или пожару.

Производитель не несет ответственности за какие-либо повреждения, возникшие вследствие неправильного использования прибора или несоблюдения мер предосторожности и безопасности.

## ПРИМЕЧАНИЕ:

*Все изображения в данном руководстве приведены в качестве примеров, реальное изделие может отличаться от изображения.*

## КОМПЛЕКТАЦИЯ

Чайник-термос

Шнур питания

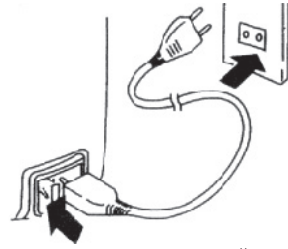
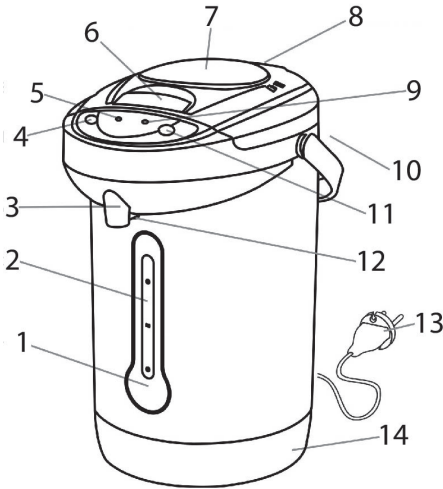
Руководство пользователя

Гарантийный талон

## УСТРОЙСТВО ЧАЙНИКА-ТЕРМОСА

- 1 Минимальная отметка уровня воды
- 2 Шкала уровня воды
- 3 Носик
- 4 Кнопка повторного кипячения
- 5 Индикатор кипячения

- 6 Кнопка открытия крышки
- 7 Ручка механической помпы
- 8 Отверстия для выпуска пара
- 9 Индикатор поддержания тепла
- 10 Ручка для переноски
- 11 Кнопка автоматического разлива
- 12 Рычажок на носике
- 13 Шнур питания
- 14 Основание



4. Присоедините шнур питания к чайнику-термосу, затем вилку шнура питания подключите к электрической розетке.
5. После подключения прибора к электросети загорится индикатор кипячения. В среднем кипячение занимает 30 минут. Когда кипячение завершится, индикатор кипячения погаснет и загорится индикатор поддержания тепла. Только после этого можно наливать воду. Воду можно наливать тремя способами.



## ЭКСПЛУАТАЦИЯ

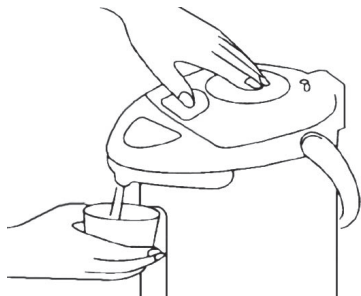


1. Нажмите кнопку открытия крышки, чтобы открыть крышку.
2. С помощью другого сосуда залейте в чайник-термос чистую воду до максимальной отметки.
3. Плотно закройте крышку.



– Подставьте под носик чайника-термоса чашку и нажмите на ручку-помпы, чтобы налить воду.

– Или подставьте под носик чайника-термоса чашку и нажмите на кнопку РАЗЛИВ, чтобы налить воду. Когда воды в чашке будет достаточно, отпустите кнопку.



– Или поднесите чашку под носик чайника-термоса и нажмите на рычажок у носика, чтобы налить воду. Когда воды в чашке будет достаточно, отведите руку с чашкой, отпустив таким образом рычажок.



6. При необходимости воду можно вскипятить еще раз. Для этого нажмите на кнопку ПОВТОРНОЕ КИПЯЧЕНИЕ. Повторное кипячение занимает примерно 2-3 минуты.

#### ПРИМЕЧАНИЕ:

При первом использовании вода может иметь незначительный запах пластика. Воду после первого кипячения лучше слить. В дальнейшем запах пластика исчезнет.

#### • ВНИМАНИЕ!

Следите, чтобы во время работы чайника-термоса вода не опускалась ниже отметки минимального уровня на шкале уровня воды. Как только это произошло, немедленно отключите чайник-термос от электросети, а после того как он остынет, долейте в резервуар воды.

## ЧИСТКА И УХОД

Отключите чайник-термос от электросети и подождите, пока он остынет.

Откройте крышку и слейте оставшуюся воду.

Протрите корпус прибора слегка влажной тканью.

Вытрите насухо крышку и силиконовый уплотнитель.

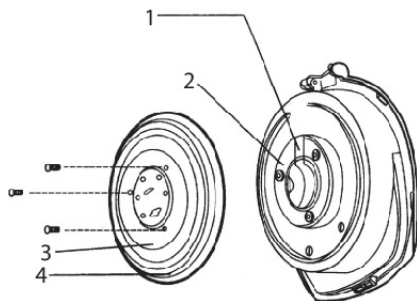
### Очистка внутреннего резервуара

Протрите внутренний резервуар губкой.

Если на стенках резервуара образовалась накипь, которую не получается убрать губкой, проведите очистку от накипи:

- 1 Наполните резервуар водой до максимальной отметки и добавьте лимонной кислоты (30-50 г).
- 2 Включите чайник-термос и вскипятите воду. После этого дайте ему поработать в режиме поддержания тепла еще час.
- 3 Затем отключите чайник-термос от электросети и дайте ему остыть.
- 4 Слейте воду и почистите стенки резервуара нейлоновой щеткой, а затем сполосните чистой водой.

### Уход за крышкой



- 1 Уплотнительная прокладка (при разборке может прилипнуть к внутренней части крышки)
- 2 Корпус крышки с крепежными элементами (при установке прокладки убедитесь в ее правильной ориентации относительно отверстий)
- 3 Внутренняя часть крышки

## 4 Уплотнительная прокладка

Со временем силиконовые уплотнительные прокладки могут утратить гибкость, стать жесткими,

в результате чего из-под закрытой крышки сможет просачиваться пар или нарушится работа механической помпы. В этом случае уплотнительные прокладки следует заменить.

## УСТРАНЕНИЕ НЕИСПРАВНОСТЕЙ

| Неполадка  | Возможная причина  | Способ устранения   |
|--|--|---|
| Вода не кипятится.   | Шнур питания не присоединен к розетке либо к прибору.  | Присоедините шнур питания к соответствующему разъему на корпусе прибора, вилку шнура питания подключите к электрической розетке. Убедитесь, что контакты плотные. |
| Помпа не работает: вода не выходит из носика или выходит очень маленькими дозами.  | Шнур питания не присоединен к розетке либо к прибору.  | Присоедините шнур питания к соответствующему разъему на корпусе прибора, вилку шнура питания подключите к электрической розетке. Убедитесь, что контакты плотные. |
|  | В резервуаре скопилась накипь.   | Проведите процедуру очистки внутреннего резервуара от накипи.   |
|  | Внутри скопился воздух во время нескольких первых минут кипячения.   | Откройте крышку и выпустите воздух.   |
|  | Силиконовый уплотнитель внутренней части крышки потерял свою эластичность.                                   | Замените уплотнитель.   |
| Горячая вода вытекает сама по себе.  | Уровень воды выше максимальной отметки.  | Слейте воду до отметки максимального уровня воды.   |
| В воде оседают белые хлопья  | Долгое время не проводилась очистка внутреннего резервуара от накипи, либо водопроводная вода очень жесткая. | Проведите процедуру очистки внутреннего резервуара от накипи. Если водопроводная вода очень жесткая, проводите ее предварительную фильтрацию.                     |
| <p>В следующих случаях обратитесь за ремонтом в сервисный центр:</p> <ul style="list-style-type: none"> <li>– Розетка либо шнур питания слишком сильно нагреваются при использовании чайника-термоса.</li> <li>– После того как вода вскипела, пар идет более 5 минут, но чайник-термос не переключается в режим поддержания температуры.</li> <li>– Если шнур питания поврежден, его нужно заменить в авторизованном сервисном центре производителя.</li> </ul> |  |   |



## БЕЗОПАСНАЯ УТИЛИЗАЦИЯ



Ваше устройство спроектировано и изготовлено из высококачественных материалов и компонентов, которые можно утилизировать и использовать повторно.

Если товар имеет символ с зачеркнутым мусорным ящиком на колесах, это означает, что товар соответствует Европейской директиве 2002/96/ЕС.

Ознакомьтесь с местной системой раздельного сбора электрических и электронных товаров. Соблюдайте местные правила.

Утилизируйте старые устройства отдельно от бытовых отходов. Правильная утилизация вашего товара позволит предотвратить возможные отрицательные последствия для окружающей среды и здоровья людей.

## ТЕХНИЧЕСКИЕ ХАРАКТЕРИСТИКИ

Напряжение питания: 220 В

Частота тока: 50/60 Гц

Объем резервуара для воды: 3 л

Мощность в режиме кипячения: 600 Вт

Мощность в режиме поддержания тепла: 30 Вт

### ПРИМЕЧАНИЕ:

*В связи с постоянным совершенствованием изделий производитель оставляет за собой право на внесение изменений в конструкцию, дизайн, комплектацию и технические характеристики прибора без предварительного уведомления об этом пользователя.*

## ИНФОРМАЦИЯ О СЕРТИФИКАТЕ СООТВЕТСТВИЯ

Товар сертифицирован.

Товар соответствует требованиям нормативных документов:

ТР ТС 004/2011 «О безопасности низковольтного оборудования»;

ТР ТС 020/2011 «Электромагнитная совместимость технических средств».

При отсутствии копии нового сертификата в коробке спрашивайте копию у продавца.

Полную информацию о сертификате соответствия вы можете получить у продавца или на сайте [www.econrus.ru](http://www.econrus.ru).



Изготовитель: Smart International Distribution Limited. Room 2208, 22/F., Lemmi Centre, 50 Hoi Yuen Road, Kwun Tong, Kowloon, Hong Kong.

Сделано в Китае.

Импортер/организация, уполномоченная на принятие претензий на территории России: ООО «ПОЛИТЕХНИКА». 170002 Тверская область, г. Тверь, проспект Чайковского, д. 19а, корп. 1, ком. 207.

*\* Данные могут быть изменены в связи со сменой изготовителя, продавца, производственного филиала, импортера в РФ. В случае изменения данных актуальная информация указывается на дополнительной наклейке, размещенной на упаковке изделия.*

Дата производства указана на упаковке или изделии.

Срок службы изделия – 3 года.

Гарантийный срок – 1 год.

Гарантийное обслуживание осуществляется согласно прилагаемому гарантийному талону. Гарантийный талон и инструкция по эксплуатации являются неотъемлемыми частями данного изделия.





econ

